

型号	AG-V358GF
备用功率 (50Hz)	286KW/358KVA
主用功率 (50Hz)	260KW/325KVA

### 标准配置

#### 总体描述

- 发动机 (VOLVO TAD941GE)
- 满足环境温度 55°C 水箱散热器, 皮带驱动冷却风扇, 带风扇安全护罩
- 24V 充电发电机
- 发电机: 单轴承发电机, IP23 防护等级, H 级绝缘
- 减震器
- 干式空气过滤器、油水分离器、燃油过滤器、机油过滤器、机油旁通过滤器、冷却液过滤器
- 发电输出断路器
- 标准控制屏
- 12V 启动电瓶两只及电瓶连接电缆
- 排烟波纹管、排烟弯管、工业用 9dB 消音器及连接用标准件
- 随机使用资料

### 不同电压等级发电机

电压 (V)	频率 (Hz)	相数	功率因数 (COS $\phi$ )	备用电流 (A)	备用功率 (KW/KVA)	主用功率 (KW/KVA)
254/440	50	3	0.8	469	286/358	260/325
240/415	50	3	0.8	497	286/358	260/325
230/400	50	3	0.8	516	286/358	260/325
220/380	50	3	0.8	543	286/358	260/325

主用功率: 依据 GB/T2820-97 (eqvISO8528), 在一定功率范围内可以无限制运行, 每运行 12 小时可累计 1 小时 10% 的过载

备用功率: 备用功率为应急使用的最大功率限值, 不能超负荷, 即为断油功率

### 销售承诺

爱瓦特公司提供的产品均为全新的产品, 每一台机组均经过严格的出厂检测。

爱瓦特公司产品均提供保修服务, 保修期为机组调试验收合格后的 12 个月或累计运行一千小时; 以先到期为准。

爱瓦特产品所有的服务及配件均可从爱瓦特的分销商或爱瓦特公司总部获得。

苏州爱瓦特发电



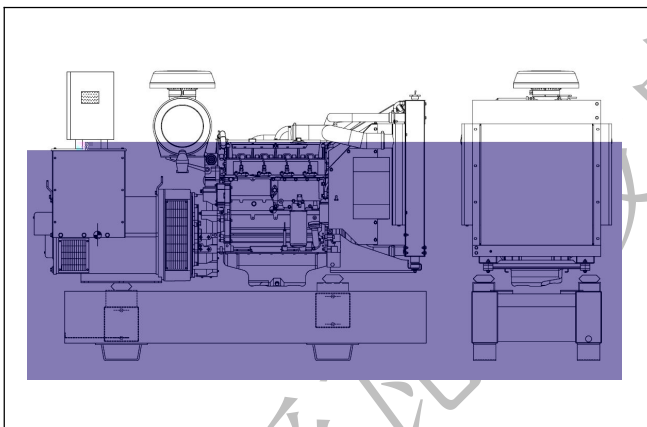
## 标准配置

- ◇ 自启动控制系统
- ◇ 免维护电瓶及电瓶连接线
- ◇ 排烟系统（到消音器止）
- ◇ MCCB 输出断路器
- ◇ 燃油油水分离器（原配）
- ◇ 随机资料
- ◇ VOLVO 专用防冻液
- ◇ 机油排放泵

## 选购件

- ◇ 底座燃油箱
- ◇ 日用燃油箱
- ◇ 启动电瓶浮充电器
- ◇ 发动机水套加热器
- ◇ 发电机防冷凝加热器
- ◇ 发电机永磁励磁系统（PMG）
- ◇ 防雨型机组
- ◇ 静音型机组
- ◇ 拖车型机组
- ◇ 发动机进气预热器
- ◇ 带“三遥”功能机组控制屏
- ◇ ATS 自动负载转换屏
- ◇ 并机屏
- ◇ 发电输出柜
- ◇ 零配件

## 尺寸和重量

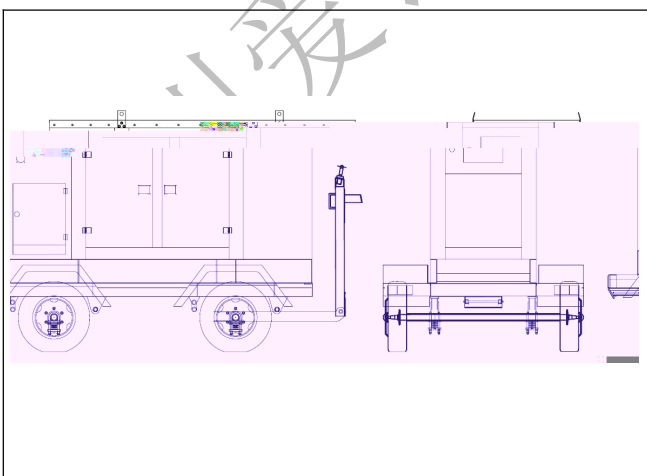


## 标准型

外形尺寸：2950（mm）×1120（mm）×1595（mm）  
重 量：2350kg

## 底座燃油箱型

外形尺寸：2950（mm）×1120（mm）×1770（mm）  
重 量：2500 kg



## 静音型

外形尺寸：3890（mm）×1460（mm）×2150（mm）  
重 量：3920kg

## 拖车型

外形尺寸：4680（mm）×2440（mm）×2880（mm）  
重 量：5280kg

## 标准机组控制屏



标准型机组控制屏是满足机组正常操作、使用的最基本配置，具有操作简便、功能齐全、保护可靠等优点。功能特点：采用众智控制器；液晶显示屏；机组具有手动开机、关机（急停）等控制功能，具有油压低、水温高、超速、电压高、电压低、过流等多种保护功能，可满足各种机组的需要。

## 自动化机组控制屏



自动化机组控制屏是无人值守自动化机组最基本的配置。该屏能接收远程开/停机组控制信号。（ATS 控制）功能特点：采用众智智能控制器；大屏幕液晶显示器；全中文（也可英文）操作、显示菜单；机组具有自动、手动、关机（急停）等控制功能，丰富的可编程输出、输入接口及人性化界面，多功能液晶显示器，将检测的参数通过数据显示。

## 自动化并机机组控制屏



自动化并机机组控制屏采用科迈智能控制器，通过对发电机组各种参数的采集以及机组之间的通讯，根据用户设置的值进行自动高速计算，对机组的电压、频率、相位角自动进行调整并达到同步、自动合闸并机。然后对机组及机组之间进行有功及无功功率管理和协调整套系统内机组加减控制。具有全自动全过程电脑数字控制，机组具有自动起动，自动同步并机、自动负载分配、并机自动装卸载、逆功保护、机组各种故障保护、负载过载保护、带有柔性加减负荷功能，减少对机组的冲击，系统可以同时管理 32 台发电机组并网。